



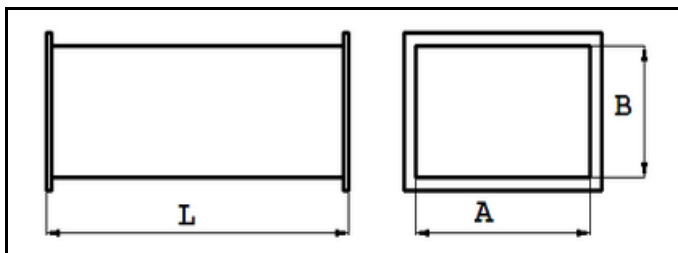
WWW.VEL-VENT.RU (812) 309-3642, 747-2189
 198188, САНКТ-ПЕТЕРБУРГ, УЛ. ВОЗРОЖДЕНИЯ, Д. 42А

ООО «БЗМ «ВЭЛ», ИНН 7805498945
 КПП 780501001 Р/с 40702810915000004088
 К/с 301018102000000000791
 в ОАО «БАНК ВТБ СВЕРО-ЗАПАД» БИК 044030791

Приложение к бланку заказа
 при заказе вентиляционных изделий просим учитывать следующие значения:

ПРЯМОУГОЛЬНЫЕ ИЗДЕЛИЯ

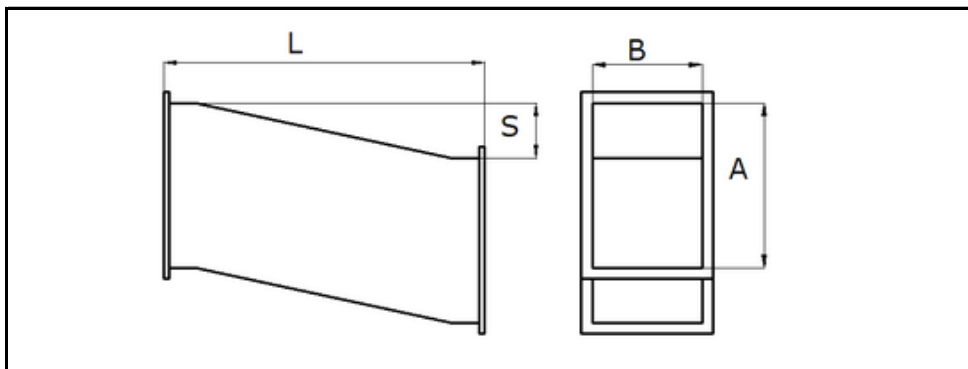
1. Воздуховод



сечение
 воздуховода $A \times B$
 длина L

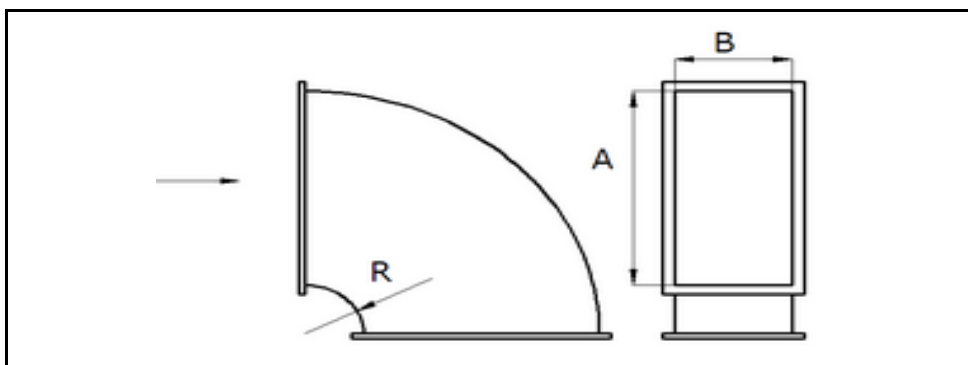
Виды соединений	
A	∅ с фланцами из шины
	□ ниппельное
B	фланец, один конец гладкий
C	без фланцев
D	с фланцами из уголка

2. Утка



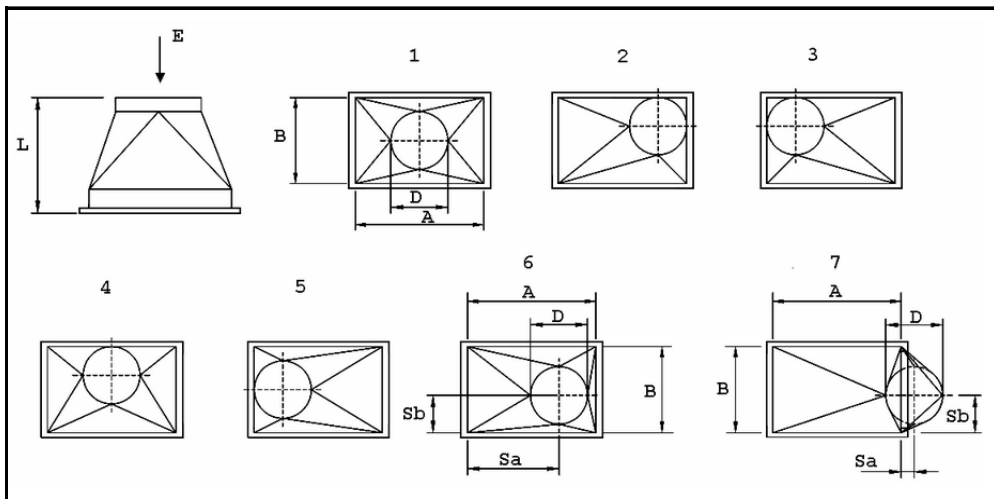
сечение $A \times B$
 длина L
 смещение S

3. Отвод



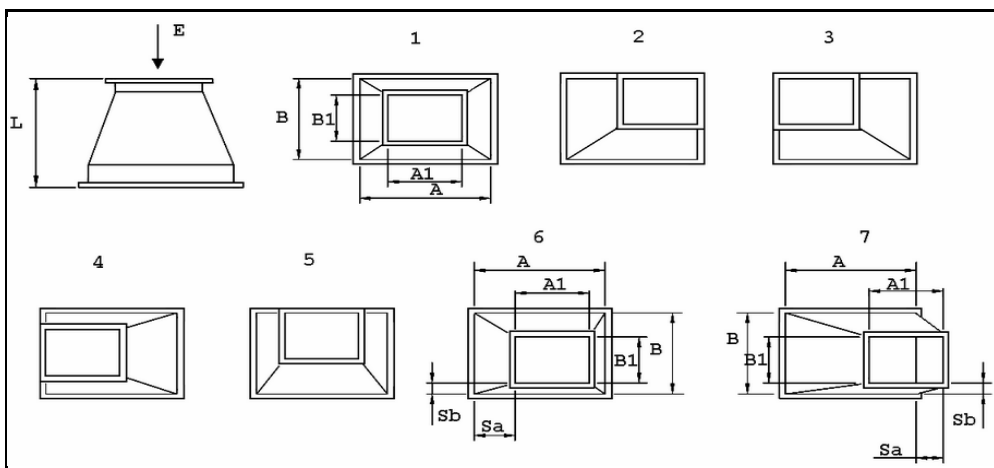
сечение $A \times B$
 угол поворота 90, 60,
 45, 30 или другое

4. Переход комбинированный



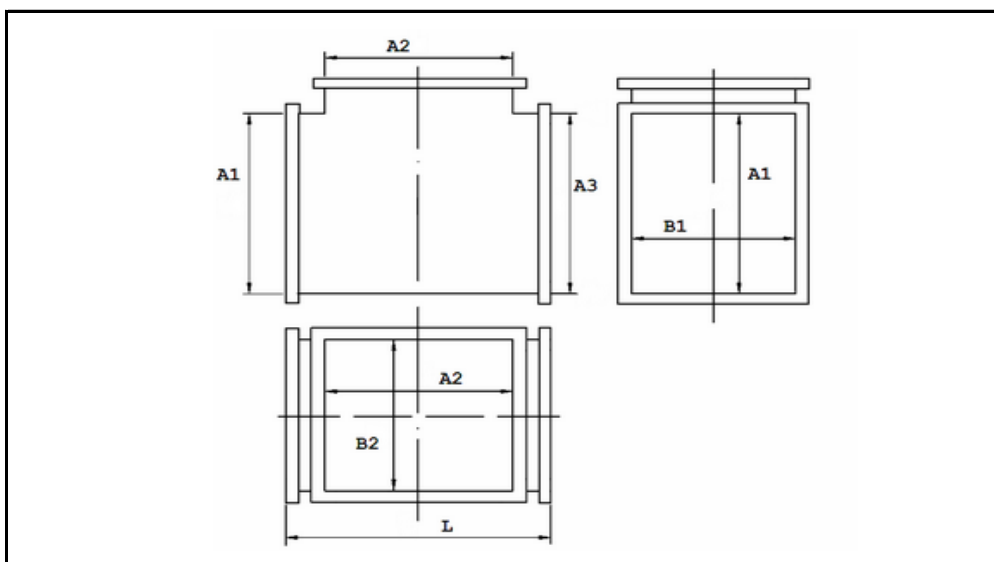
сечение $A \times B / D$
 длина L (по умолчанию
 300 мм)
 смещение Sa, Sb
 тип исполнения

5. Переход прямоугольный



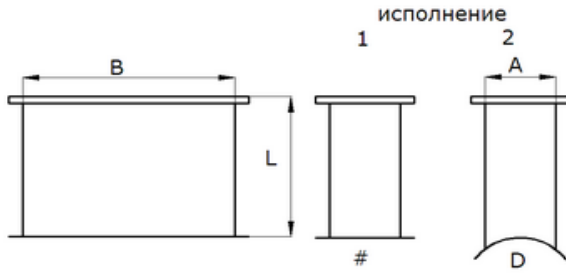
сечение $A \times B / A1 \times B1$
 длина L (по умолчанию
 300 мм)
 смещение Sa, Sb
 тип исполнения

6. Тройник



сечение
 $A1 \times B1 / A2 \times B2 / A3 \times B3$
 длина L

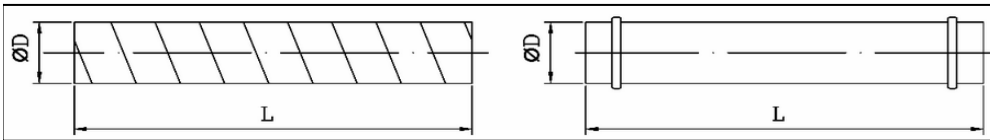
7. Врезка



$A \times B$ (тип 1),
сечение $A \times B/D$ (тип 2)
длина L (по умолчанию
100 мм)

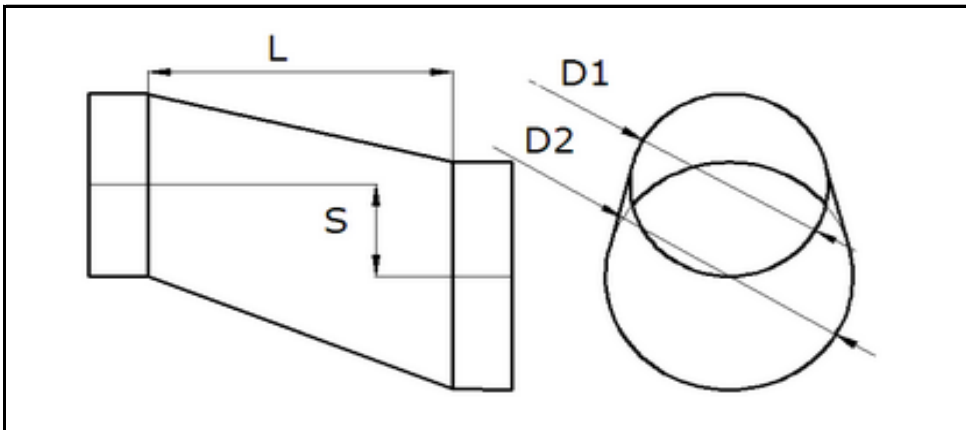
КРУГЛЫЕ ИЗДЕЛИЯ

1. Воздуховод



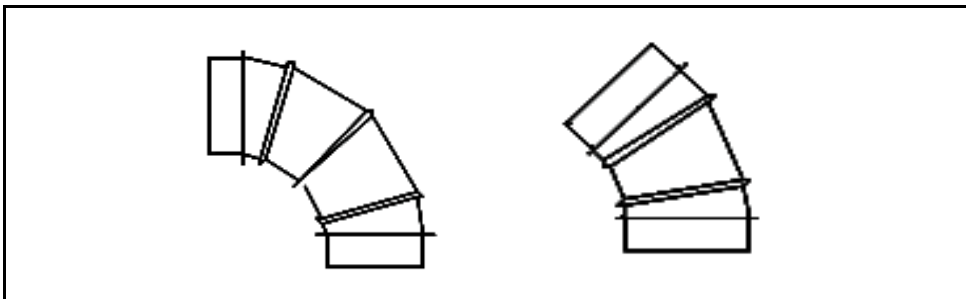
спиральнонавивной
прямошовный
сечение D
длина L

2. Утка



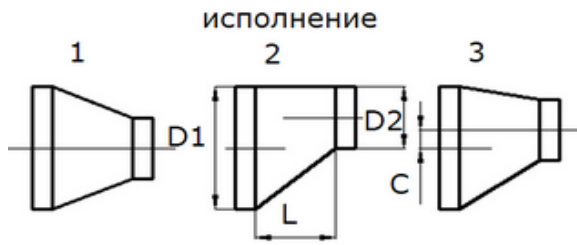
сечение $D1/D2$
длина L
смещение S

3. Отвод



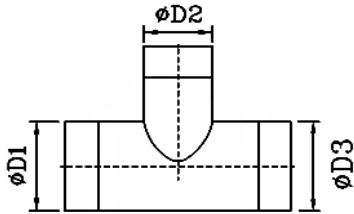
сечение D
угол поворота 90, 60,
45, 30 или другое

4. Переход



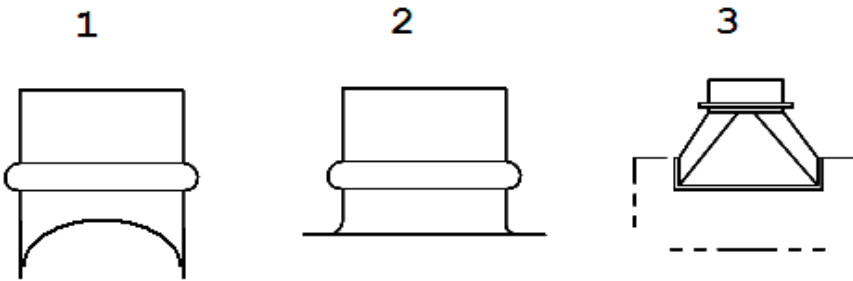
сечение $D1/D2$
длина L
тип исполнения

5. Тройник



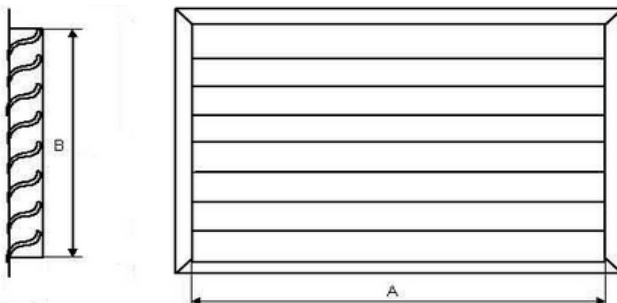
сечение $D1/D2/D3$
длина L

6. Врезка



сечение $D1/D2$
длина L
тип исполнения
сечение D

7. Решётка наружная



сечение $A \times B$